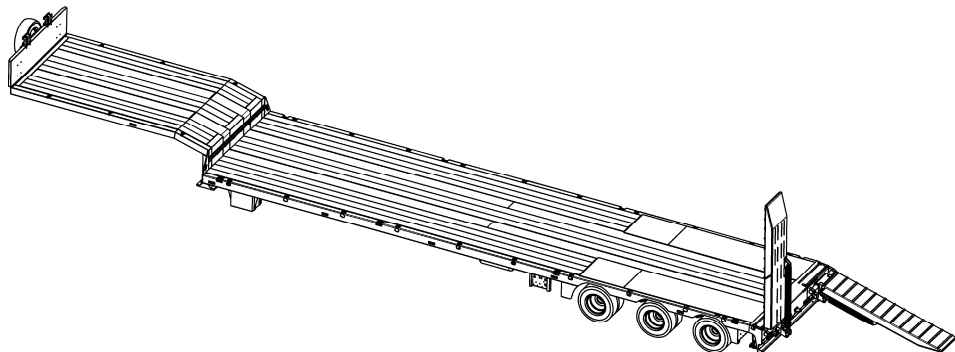
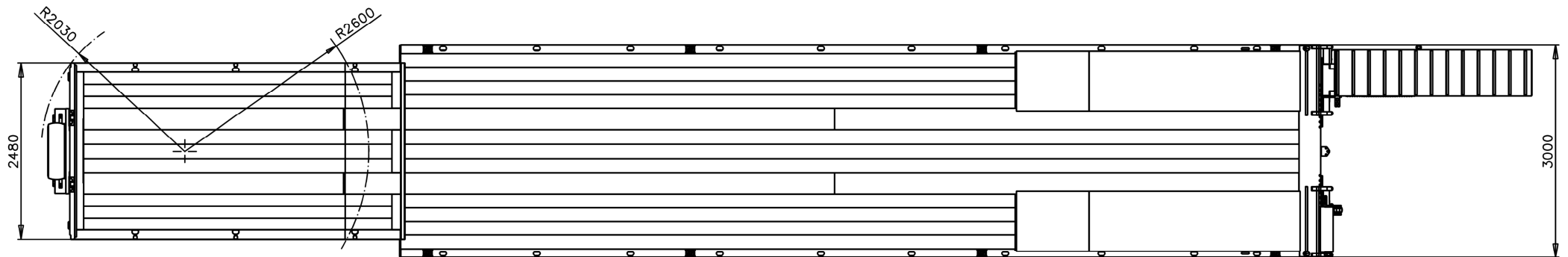
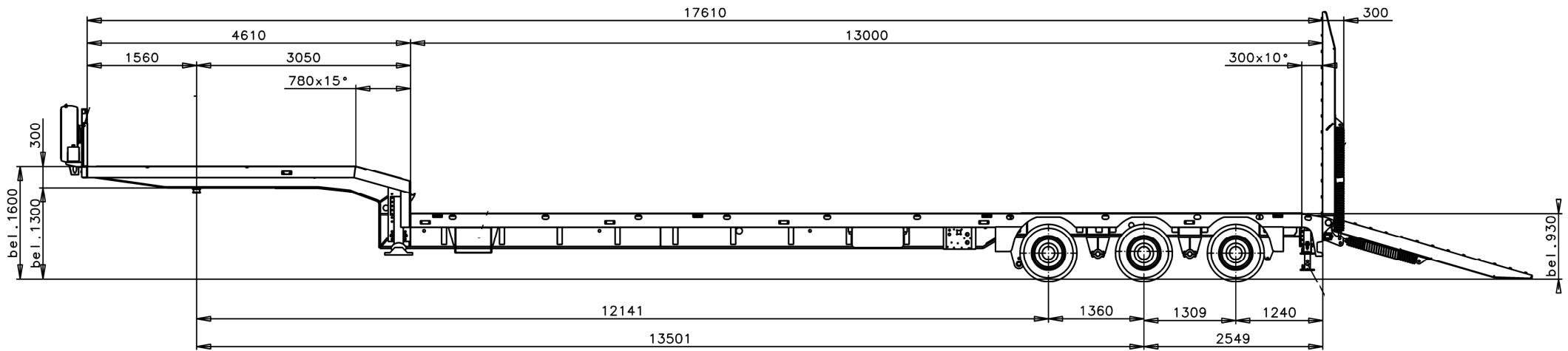


DOLL S3S-0



3AU001711/7204660/1307





**Gewichte / Load specifications / Masses**

<b>Geschwindigkeit / Speed / Vitesse</b>	80 km/h
<b>Achslast / Axle load capacity / Charge essieux</b>	36.000 kg
<b>Gesamt-Gewicht / Gross vehicle weight / PTC techn.</b>	56.000 kg
<b>Leergewicht ca. / Dead weight, approx. / poids-à-vide env.</b>	15.800 kg
<b>Nutzlast ca. / Payload approx. / Charge utile env.</b>	40.200 kg